

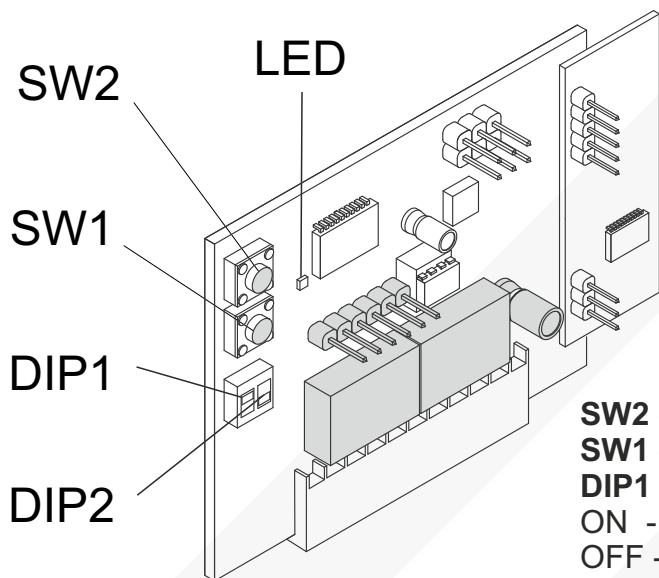
BFT RAADIOKAARDI CLONIX2 PAIGALDUS JA KASUTUS

Clonix 2 - sisene raadiokaart BFT seadmetele, millel on integreeritud pistik (näit. Pegaso jne)

Clonix 2 E - väline (external) kaart võorseadmetele. Kaardil on klemmliist ja mille alla saab signaalijuhtmega ühendada toite 24V ja impulssjuhtimise.

Kui on soov juhtida 2 seadet, siis läheb vaja 6 soont (2 toitele, 2 ühele kanalile ja 2 teisele kanalile)

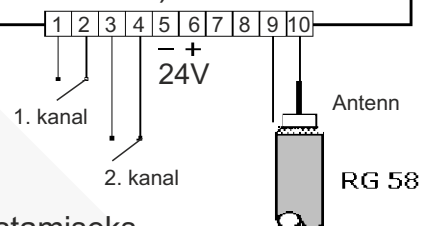
Joonis 1. Sisene raadiokaart Clonix (internal)



Joonis 1

Sisemise kaardi klemmide tähised (numeratsioon tehases puudub, aga on indikatiivne)

DIP (tehase seadistus soovituslik)



SW2 - nupp 2. kanali häälestamiseks

SW1 - nupp 1. kanali häälestamiseks

DIP1

ON - Häälestust saab teha programmeerijaga või väliselt

OFF - Kui on soov vältida väliseid pulte

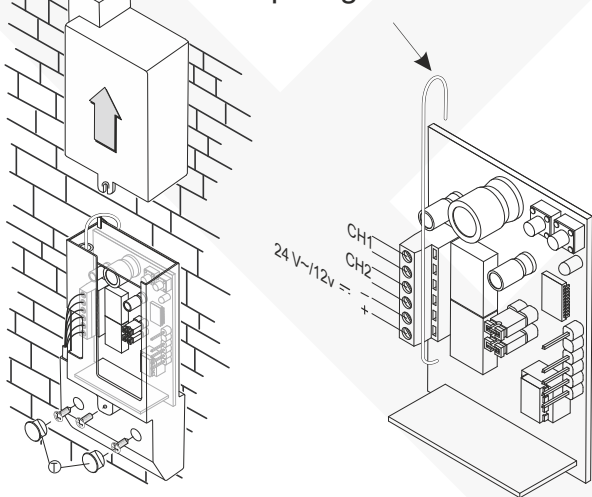
DIP2

ON - Rolling Code kloonimine

OFF - Fix koodi kloonimine

Joonis 2. Väline raadiokaart Clonix E (external)

Sisemine antenn (selle võib ühendada metallkorpusega levi suurendamiseks)



Raadiosagedus:

433,92 Mhz (rolling)

Toitepinge:

12 - 28V

16 - 28V ~

Antenn: vasktraat (pikendatav metalliga)

Releekontakt:

1A - 24V =

Kaitseklass:

IP44

Töötemperatuur:

-20 + 55°C

Vastuvõtja versioon	Salvestatavaid pulte
CLONIX E	128 standardne
CLONIX E 512	512 (tellimisel)
CLONIX E 2048	2048 (tellimisel)

TÄHELEPANU! JUHEND ON INFORMATIIVNE!

Garaažiuste, aiavärvate ja nende automaatika paigaldus eeldab selle ala kogemusi ja tehase juhendite lugemise oskust.

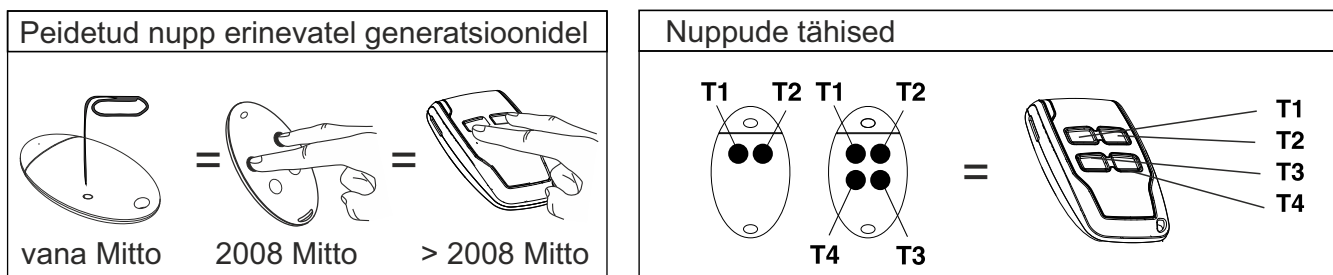


Maaletooja:
HANSADOOR OÜ
info@hansadoor.ee
www.hansadoor.ee

Käesolev juhend on illustratiivne ja mittesiduv maaletooja või tootja jaoks.
© Copyright Hansadoor OÜ. Muudatusi võib teha ette teatamata.

BFT RAADIOPULDI KLOONIMINE (mootoritel > 2008)

Joonis 3



Peidetud nupu funktsioon tähendab, et vanematel BFT pultidel on puldi tagumisel küljel augus peidetud nupp, mida saab vajutada peenema esemega (näit. kirjaklamber). Alates 2008 aastast on uuematel Mitto2 pultidel võimalik vajutada peidetud nupu asemel puldi esiküljel kahte nuppu T1 ja T2 korraga. Need on vajalikud selleks, et alustada puldi abil raadiomenüü aktiveerimist (vt. samm1 ja samm2 allpool)

Alates 2008 a. on võimalik olemasoleva töötava puldi abil aktiveerida raadiomenüüd mootori kaant avamata. Selleks peab uue ja vana puldiga viibima **mootori läheduses**.

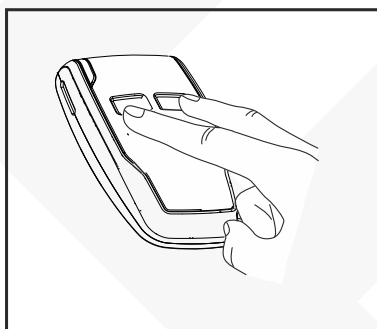
Et kloonida uut pulti raadio teel, tuleb järgida neid kahte sammu allpool. Kui raadio teel ei õnnestu, siis see võib viidata piisavalt vanale mootorile. Sel juhul tuleb korpus ikkagi avada ja sisemise juhtbloki nuppude abil pult häälestada. Sõltuvalt mudelist võib see olla keerulisem protsess ja siis oleks mõistlik kutsuda spetsialist.

Samm 1.

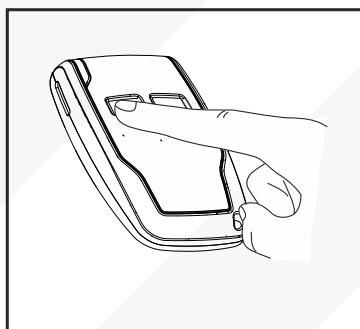
Võta vana töötav pult ja aktiveeri juhtblokis raadiomenüü NB!

Vajuta nuppe tugevalt ja piisavalt kaua (1-2 sek.) et iga vajutuse korral süttiks LED.

1.1. Vajuta „peidetud nuppu” st. T1 ja T2 üheaegselt



1.2. Vajuta vana puldi töötavat nuppu 1 x



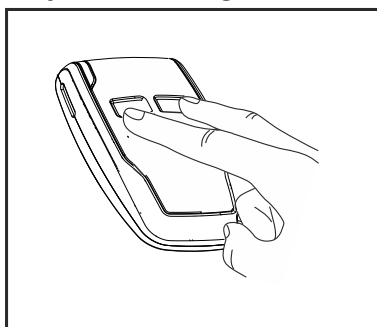
Mõnel BFT uuemal mootori mudelil süttib või vilgub väline valgustus mis annab tunnistust raadiomenüü aktiveerumisest.

Vanemal mudelil aga tuleb korpus avada, et oleks sisemuses näha LED vilkumist ja saada kinnitust raadiomenüü aktiveerumisest.

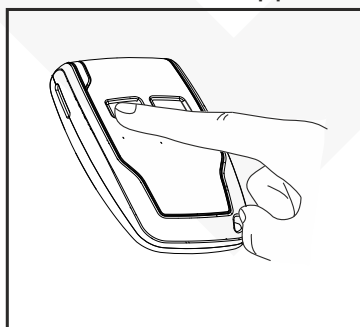
2. Eelmine samm aktiveerib mootori raadiomenüü 10-ks sekundiks. Selle aja jooksul tuleb teha samm 2.

Vajuta nuppe tugevalt ja piisavalt kaua (1-2 sek.) et iga vajutuse korral süttiks LED.

2.1. Vajuta uue puldi nuppe T1 ja T2 üheaegselt



2.2. Vajuta uue puldi soovivat nuppu 1 x



Oota 10 sekundit, kuni blokk väljub raadiomenüüst.
Nüüd peaks nupp töötama.

RAADIOKAARDI FUNKTSIOONID

RAADIOKANALI HÄÄLESTAMINE

Nupu SW1 (kanal 1) või SW2 (kanal 2) esmakordsel vajutamisel lülitub vastuvõtja raadiohäälestusrežiimile. Siis saab kohe asuda puldi häälestama.

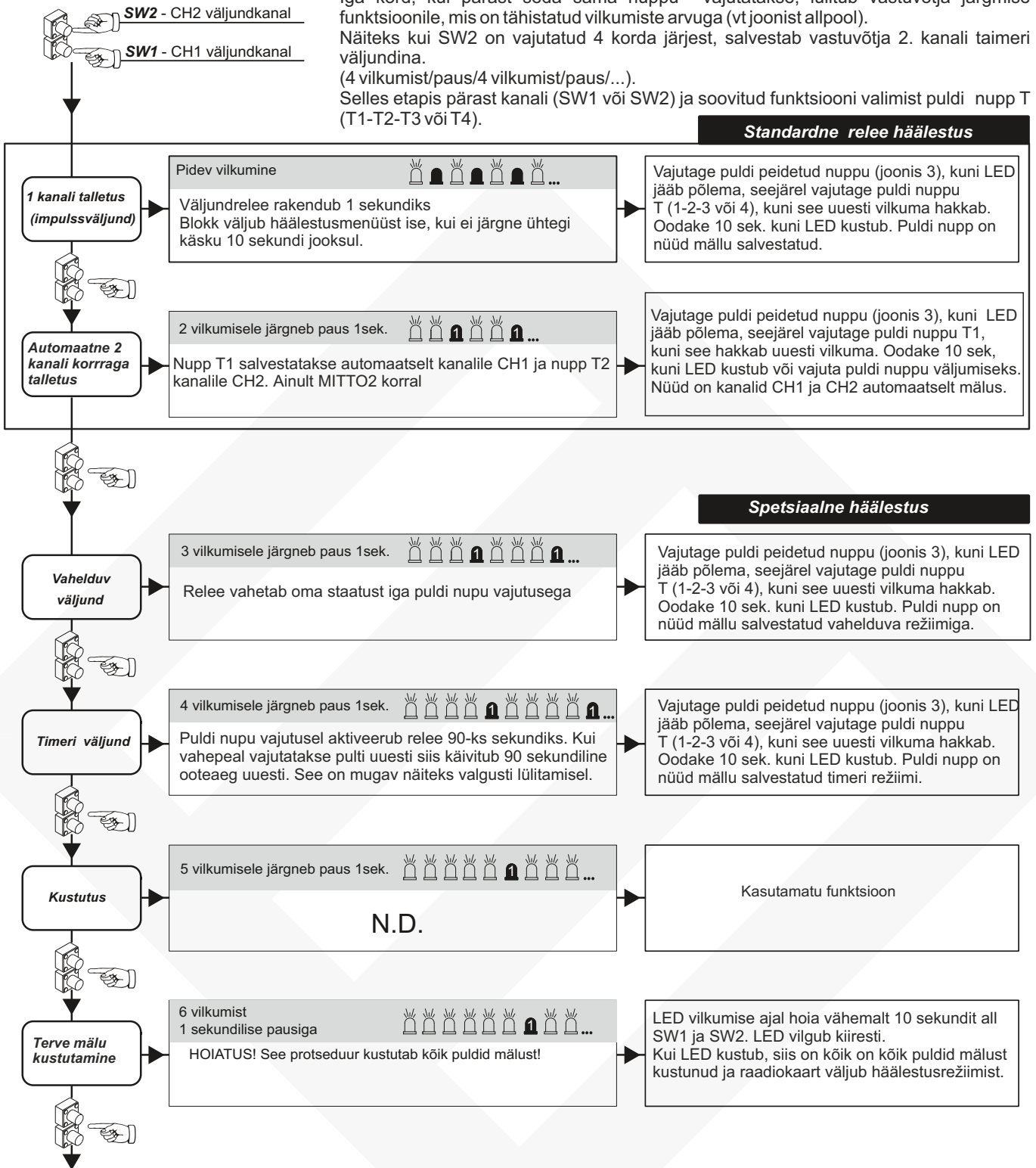
LISAFUNKTSIOONIDE HÄÄLESTAMINE

Iga kord, kui pärast seda sama nuppu vajutatakse, lülitub vastuvõtja järgmise funktsioonile, mis on tähistatud vilkumiste arvuga (vt joonist allpool).

Näiteks kui SW2 on vajutatud 4 korda järjest, salvestab vastuvõtja 2. kanali taimeri väljundina.

(4 vilkumist/paus/4 vilkumist/paus/...).

Selles etapis pärast kanali (SW1 või SW2) ja soovitud funktsiooni valimist puldi nupp T (T1-T2-T3 või T4).



Standardne relee häälestus

Vajutage puldi peidetud nuppu (joonis 3), kuni LED jääb põlema, seejärel vajutage puldi nuppu T (1-2-3 või 4), kuni see uuesti vilkuma hakkab. Oodake 10 sek. kuni LED kustub. Puldi nupp on nüüd mällu salvestatud.

Vajutage puldi peidetud nuppu (joonis 3), kuni LED jääb põlema, seejärel vajutage puldi nuppu T1, kuni see hakkab uuesti vilkuma. Oodake 10 sek, kuni LED kustub või vajuta puldi nuppu väljumiseks. Nüüd on kanalid CH1 ja CH2 automaatselt mälus.

Spetsiaalne häälestus

Vajutage puldi peidetud nuppu (joonis 3), kuni LED jääb põlema, seejärel vajutage puldi nuppu T (1-2-3 või 4), kuni see uuesti vilkuma hakkab. Oodake 10 sek. kuni LED kustub. Puldi nupp on nüüd mällu salvestatud vahelduva režiimiga.

Vajutage puldi peidetud nuppu (joonis 3), kuni LED jääb põlema, seejärel vajutage puldi nuppu T (1-2-3 või 4), kuni see uuesti vilkuma hakkab. Oodake 10 sek. kuni LED kustub. Puldi nupp on nüüd mällu salvestatud timeri režiimi.

Kasutamatu funktsioon

LED vilkumise ajal hoia vähemalt 10 sekundit all SW1 ja SW2. LED vilgub kiiresti. Kui LED kustub, siis on kõik puldid mälust kustunud ja raadiokaart väljub häälestusrežiimist.

JUHEND

Funktsioon

LED VILKUMISTE ARV

FUNKTSIOONI KIRJELDUS

PROGRAMMEERIMISE PROTSEDUUR

Joonis 5. Raadiokaart Clonix erinevate seadmete juhtimiseks samal objektil

