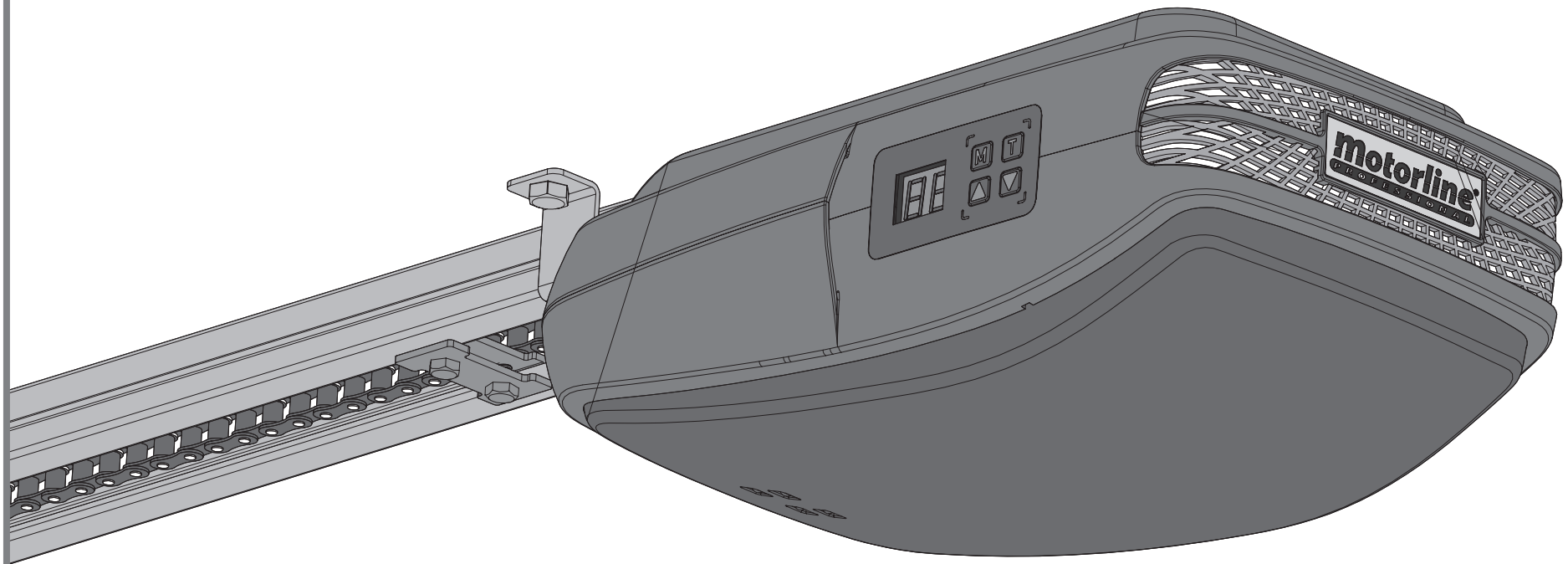


# EVO 60 / 120

## HÄÄLESTUSJUHEND



Paigaldusjooniseid vt. pakendis olevast tehase paigaldusjuhendist.

Juhend on näitlik ja tootja võib teha muudatusi ilma ettehoiatamata. Tootja eeldab, et seadme paigaldajal on kogemused garaažiuste ja automaatika paigaldusel.

# PROGRAMMEERIMINE

## TÄHISTUS



### Tähistus:

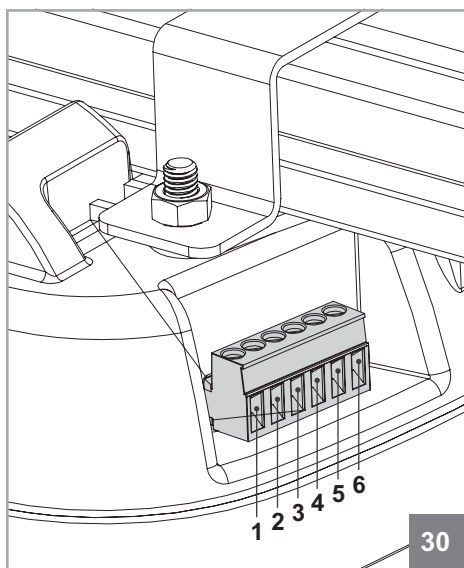
- 88 • Displei
- M • Peamenüü
- T • Pultide programmeerimine
- ▲ • Üles
- ▼ • Alla

Pärast sisselülitamist loeb LCD displei 99 pealt alla 11 peale  
Valgustus jääb põlema 2 sek. jooksul. Stanby olekus näitab displei 88

Avamisel näitab displei: OP

Avamisel näitab displei: 88

**NB!** Viikuri ühendamisel töötab see kogu aeg mootori tööajaga paralleelselt.



### Klemmiistu tähised:

- 1 • Käiguuks (NC kontakt)
- 2 • Nupplüliti PB (NO kontakt)
- 3 • Fotokiir PE (NC kontakt)
- 4 • GND (ühine paaride moodustamiseks)
- 5 • +24V
- 6 • Viikur (max. 24V 5W)

### Paarid:

- 1 - 4 Käiguuks
- 2 - 4 Nupplüliti
- 3 - 4 Fotokiir
- 5 - 4 Toide 24V
- 6 - 4 Viikur 24V

# MENÜÜ

Juhtblokk lubab programmeerida menüüde abil järgmisi funktsioone.

- 88 • Piirasendite häälestamine
- P2 • Jõu reguleerimine
- P3 • Fotosilmade aktiveerimine / deaktiveerimine
- P4 • Isesulgumise aktiveerimine
- P5 • Avamisfaasis käskude eiramine
- P6 • Hooldusvälba programmeerimine
- P7 • Vana töötava puldi abil uue häälestamine (aktiveerimine)
- P8 • Tsüklite lugemine
- P9 • Käiguukse aktiveerimine / deaktiveerimine



**Alusta kõiki häälestusi ooterežiimist (--), kuna see on alguspunkt kõikidele menüüdele!**

Alusta P1 asendite häälestust suletud asendist, kuna järgnev funktsioon on avamise häälestus.  
**NB! Asendite häälestamisel pidurda hoogu enne pöranda või ülemise klotsi juurde jõudmist. Põrke korral ei häälestu asendid. Ja sel juhul ei tööta ka raadiopuldid.**

## 88 • Asendite häälestamine

- 01 • Vajuta ja hoi a M nuppu 4 sekundit, et siseneda programmeerimise menüüsse.
  - 02 • Displei näitab P1 ja vajuta M nuppu 2 sekundit, et siseneda alammenüüsse.
  - 03 • Displei näitab OP (opening) ja nüüd saab ▲ ▼ nuppude abil häälestada avatud asendit.
  - 04 • Vajuta M nuppu 2 sek., et kinnitada avatud asend.
  - 05 • Displei näitab CL (close) ja nüüd saab ▲ ▼ nuppude abil häälestada suletud asendit.
  - 06 • Vajuta M nuppu 2 sek, et kinnitada suletud asend. Blokk salvestab suletud asendi ja väljub ise menüüst
- Pärast seda** toimub kinnitamine / teekonna veelkordne õppimine.  
LED süttib 2 sekundiks ja uks hakkab avanema ja sulguma automaatselt piirasendite vahel.  
Avamise ajal näitab displei OP ja sulgemise ajal näitab CL.  
Teekonna õppimise ajal ei tohi anda mootorile ühtegi käsku, ega katkesatada fotoahelat.  
Lõpetamisel läheb mootor standby režiimi ja näitab (--)



20 sek. pärast ilma ühtegi nuppu vajutamata läheb mootor ilma salvestamata ooterežiimi.  
Displei peale ilmub (--)

# PROGRAMMEERIMINE

## MENÜÜ

### **02** • Jõu reguleerimine

- 01 • Vajuta M nuppu 4 sek., et siseneda menüüsse.
  - 02 • Ekraan näitab P1. Nuppude ▲ ▼ (üles-alla) abil liigu menüüs kuni ilmub alammenüü P2.
  - 03 • Vajuta M üks kord, et siseneda alammenüüsse.
  - 04 • Ekraan näitab väärtusi F1 - F9 (jõu suurust). F1 on vähim ja F9 suurim jõud. Nuppude üles-alla abil vali jõu suurus, mis vastab ukse tasakaalustusele ja vajalikule jõule, et ust üles-alla liigutada. Kui jõud ületab 400 N, siis kontrolli ukse taskaalu seadistusi ning rullikuid.
  - 05 • Vajuta M nuppu üks kord, et salvestada väärtus.
  - 06 • Juhtblokk väljub alammenüüst (standby) ooterežiimi (- -) ja häälestus on valmis.
- NB** • Juhtbloki tehase vaikimisi väärtus on F4.

Pane tähele, et ukse jõud takistusega kohtumisel ei tohi ületada normidejärgset väärtust 400 N. Jõu piirmormi ületamisel kontrolli ukse tasakaalustust ja liikumise kergsust. Uks peab vabalt käsitsi liikuma. Vajadusel reguleeri ukse käiku ning seejärel häälesta jõud uuesti.

### **03** • Fotosilmade aktiveerimine

- 01 • Vajuta M nuppu 4 sek., et siseneda menüüsse.
- 02 • Ekraan näitab P1. Nuppude ▲ ▼ (üles-alla) abil liigu menüüs kuni ilmub alammenüü P3.
- 03 • Vajuta M üks kord, et siseneda alammenüüsse.
- 04 • Ekraan näitab väärtusi H0-H1. Seejures H0 - desaktiveeritud, H1 - aktiveeritud. Nuppude üles-alla abil vali väärtus.
- 05 • Vajuta M nuppu üks kord, et salvestada väärtus.
- 06 • Juhtblokk väljub alammenüüst (standby) ooterežiimi (- -) ja häälestus on valmis.

**Funktsionaalsus** • Aktiivsete fotosilmade korral ukse sulgumisel fotokiire katkestamine reverseerib ukse liikuisse ja uks avaneb.

**NB** • Juhtbloki tehase vaikimisi väärtus on H0.



**Alusta kõiki häälestusi ooterežiimist (- -), kuna see on alguspunkt kõikidele menüüdele.**

20 sek. pärast ilma ühtegi nuppu vajutamata läheb mootor ilma salvastamata ooterežiimi. Displei peale ilmub (- -)

# PROGRAMMEERIMINE

## MENÜÜ

### **04** • Ilesulgumise aktiveerimine

- 01 • Vajuta M nuppu 4 sek., et siseneda menüüsse.
- 02 • Ekraan näitab P1. Nuppude ▲ ▼ (üles-alla) abil liigu menüüs kuni ilmub alammenüü P4.
- 03 • Vajuta M üks kord, et siseneda alammenüüsse.
- 04 • Ekraan näitab nuppude üles-alla abil väärtusi 00 - 90 (ajalise viite suurust). 00 - isesulgumine mitteaktiivne  
10 - 90 - viiteaeg sekundites isesulgumiseni
- 05 • Vajuta M nuppu üks kord, et salvestada väärtus.
- 06 • Juhtblokk väljub alammenüüst (standby) ooterežiimi (- -) ja häälestus on valmis.

### **05** • Avamisfaasis käskude eiramine

- 01 • Vajuta M nuppu 4 sek., et siseneda menüüsse.
- 02 • Ekraan näitab P1. Nuppude ▲ ▼ (üles-alla) abil liigu menüüs kuni ilmub alammenüü P5.
- 03 • Vajuta M üks kord, et siseneda alammenüüsse.
- 04 • Ekraan näitab väärtusi H0-H1. Seejures H0 - desaktiveeritud, H1 - aktiveeritud. Nuppude üles-alla abil vali väärtus.
- 05 • Vajuta M nuppu üks kord, et salvestada väärtus.
- 06 • Juhtblokk väljub alammenüüst (standby) ooterežiimi (- -) ja häälestus on valmis.

**Toimimine** • See funktsioon eirab kõiki käskude avamisfaasis.

- Kui vajutada pulti, siis mootor eirab käsku ja avaneb edasi.
  - Kui uks on avatud ja vajutada pulti / nuppu, siis hakkab sulguma.
  - Sulgumise ajal nuppu vajutades uks reverseerib liikumise ja avaneb.
- Kui see funktsioon on desaktiveeritud, siis mootor toimib tavapärasel 3 impulsi režiimil ava-stop-sule-stop-ava.



**Märkus** • Kui P4 ja P5 on aktiveeritud, siis väldi ukse lahti jätmist.

Sel moel uks alati sulgub pärast P4 programmis määratud aega ja ei pruugi alati kuuletuda puldi käskudele kasutaja soovij kohaselt.

# PROGRAMMEERIMINE

## MENÜÜ

### **88** • Holdusvälba hoiatuse programmeerimine

- 01 • Vajuta M nuppu 4 sek., et siseneda menüüsse.
- 02 • Ekraan näitab P1. Nuppude ▲ ▼ (üles-alla) abil liigu menüüs kuni ilmub alammenüü P6.
- 03 • Vajuta M üks kord, et siseneda alammenüüsse.
- 04 • Ekraan näitab väärtusi 00-45 (tuhandates tsüklites hooldusvälbani, mil led hakkab vilkuma). Nuppude üles-alla abil vali soovitud tsüklite arv.

- 05 • Vajuta M nuppu üks kord, et salvestada väärtus.
- 06 • Juhtblokk väljub alammenüüst (standby) ooterežiimi (- -) ja häälestus on valmis.

**Toimimine** • See funktsioon loeb ära täistsüklite arvu e. kindla arvu seeriaid (lahti-seis-kinni-seis). Kui mootor on saavutanud selle arvu seeriaid siis LED tuli hakkab vilkuma 2 minutit jooksul viimast kasutust, kuni kustub.

**Märkus** 00 muutab hooldusvälba hoiatuse kehtetuks. Iga muu väärtus 05-45 vahemikus muudab tuhandetes tsüklites hoolduse hoiatuse aktiivseks. 5000 tsüklit vastab näiteks väärtusele 05 45000 tsüklit vastab näiteks väärtusele 45.

Iga uue muudatuse jaoks on vaja läbi viia 2 salvestust.

Esiteks muuda ja salvesta väärtus 00, et nullida eelmise hoolduse väärtus.

Nüüd muuda ja salvesta uus väärtus. Sellest hetkest alates hakkab mootor lugema tsüklite arvu järgmise hoolduseni.

### **88** • Uue puldi häälestamine vana töötava puldi abil

- 01 • Vajuta M nuppu 4 sek., et siseneda menüüsse.
- 02 • Ekraan näitab P1. Nuppude ▲ ▼ (üles-alla) abil liigu menüüs kuni ilmub alammenüü P7.
- 03 • Vajuta M üks kord, et siseneda alammenüüsse.
- 04 • Ekraan näitab väärtusi L0-L1. Seejures L0 - desaktiveeritud, L1 - aktiveeritud. Nuppude üles-alla abil vali väärtus.

- 05 • Vajuta M nuppu üks kord, et salvestada väärtus.
- 06 • Juhtblokk väljub alammenüüst (standby) ooterežiimi (- -) ja häälestus on valmis.

**Toimimine** • See menüü laseb häälestada uue puldi vana töötava puldi abil radio teel. vt. joonis 11.A). L0 tähendab seda, et funktsioon on desaktiveeritud, L1 tähendab, et funktsioon on aktiveeritud.

# PROGRAMMEERIMINE

## MENÜÜ

### **88** • Mootori tsüklite näidu lugemine

- 01 • Vajuta M nuppu 4 sek., et siseneda menüüsse.
- 02 • Ekraan näitab P1. Nuppude ▲ ▼ (üles-alla) abil liigu menüüs kuni ilmub alammenüü P8.
- 03 • Vajuta M üks kord, et siseneda alammenüüsse.
- 04 • Ekraan näitab 3 numbrit, igaüht 2 sekundit eraldatud 1 sekundilise intervalliga.
  - Juhtblokk väljub ise alammenüüst (standby) ooterežiimi (- -).

**Toimimine** • Selle funktsiooni eesmärgiks on näidata mootori poolt sooritatud tsüklite arvu. Arvesse lähevad ainult täistsüklid (lahti-seis-kinni-seis) 3 numbrilise abil saab teada täieliku arvu.

**Näide:** Kui esimene arv on 15, teine arv on 65 ja kolmas arv on 22, siis kokku teeb see 156522, e. mootori poolt sooritatud manöövrid.

**NULLIMINE** Mine menüüsse P6, hoi a all üles-alla nooli all korraga 10 sek. Juhtblokk läheb standby režiimi ja P8 nullimine on valmis.

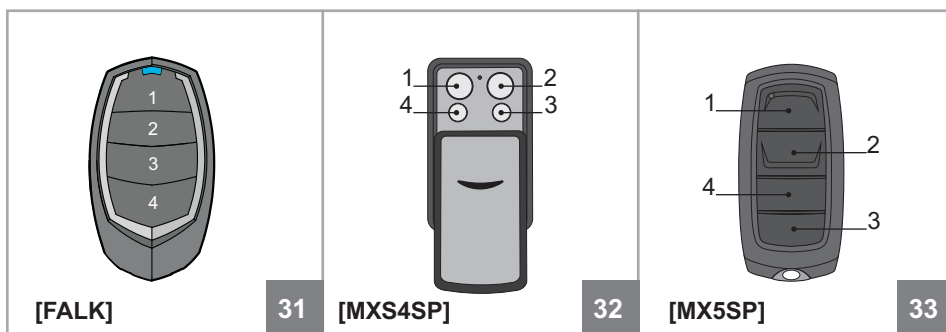
### **88** • Käiguukse aktiveerimine / desaktiveerimine

- 01 • Vajuta M nuppu 4 sek., et siseneda menüüsse.
- 02 • Ekraan näitab P1. Nuppude ▲ ▼ (üles-alla) abil liigu menüüs kuni ilmub alammenüü P9.
- 03 • Vajuta M üks kord, et siseneda alammenüüsse.
- 04 • Ekraan näitab väärtusi E0-E1. Seejures E0 - desaktiveeritud, E1 - aktiveeritud. Nuppude üles-alla abil vali väärtus.
- 05 • Vajuta M nuppu üks kord, et salvestada väärtus.
- 06 • Juhtblokk väljub alammenüüst (standby) ooterežiimi (- -) ja häälestus on valmis.

**Toimimine** • See menüü laseb aktiveerida käiguukse funktsiooni. E0 tähendab seda, et funktsioon on desaktiveeritud, E1 tähendab, et funktsioon on aktiveeritud. Kui P9 on aktiveeritud ja käiguuks suletud asendis, siis mootor saab liikuda nii üles kui alla. Kui P9 on aktiveeritud ja käiguuks avatud asendis, siis mootor ei liigu ei üles ega alla. Kui tõstukse liikumise ajal käiguuks avada, siis jääb üks kohe seisma. Märkus: Selle signaali edastamiseks on vaja spiraalkaablit ja korrektset kaabeldust mootorist käiguukseni. See on valikuline funktsioon ja ei pruugi olla tehasesest vaikimisi aktiveeritud.

# PROGRAMMEERIMINE

## PULTIDE HÄÄLESTUS



### • Standardhäälestus kasutades T klahvi

- 01 • Standby olekus (--) vajuta T klahvi kuni displeile ilmub SU.
- 02 • Vajuta puldi soovitud nuppu 2 korda. Nüüd peaks mootor hakkama nupu abil tööle.

**NB!** • Korda seda iga uue puldi häälestamiseks.

### • Uue puldi häälestamine vana töötava puldi abil

Kui on olemas töötav pult, siis saab selle abil häälestada mällu ka uue puldi. Menüü P7 aktiveerimine võimaldab distantsilt ilma blokki otseselt kasutamata häälestada uut puldi.

- 01 • Ooterežiimis (--) vajuta nuppe 2 ja 3 juba töötaval puldil. LED valgustus hakkab mootoril vilkuma. Nüüd vabasta nupud.
- 02 • Vajuta soovitud nuppu 2 korda, nii et mootor hakkaks tööle.

**Märge 1** • Korda samu samme uue puldi häälestamiseks.

**Märge 2** • Selle funktsiooni saab välja lülitada P7 alammenüü abil.

### • Kõikide pultide mälust kustutamine

- 01 • Ooterežiimis (--) vajuta nuppu T 10 sekundit, kuni ekraan näitab - dl.



Juhtbloki mällu mahub maksimaalselt 30 pulti!  
Häälestada saab ainult Motorline Rolling koodiga pulte!

**HANSADOOR**

# JÄREL-HÄÄLESTUS

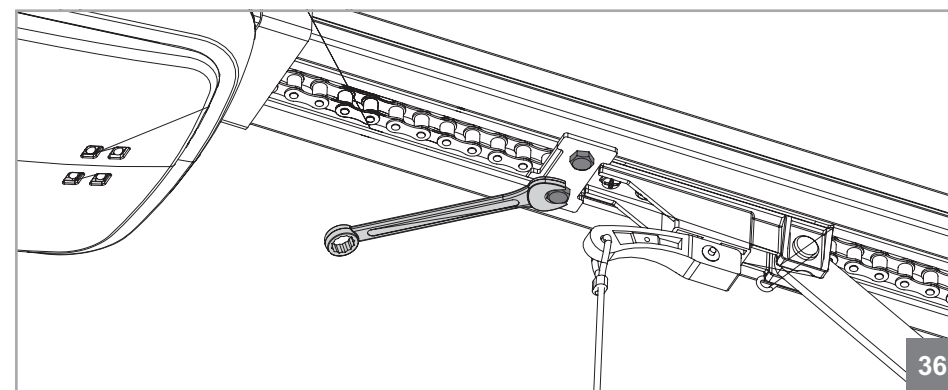
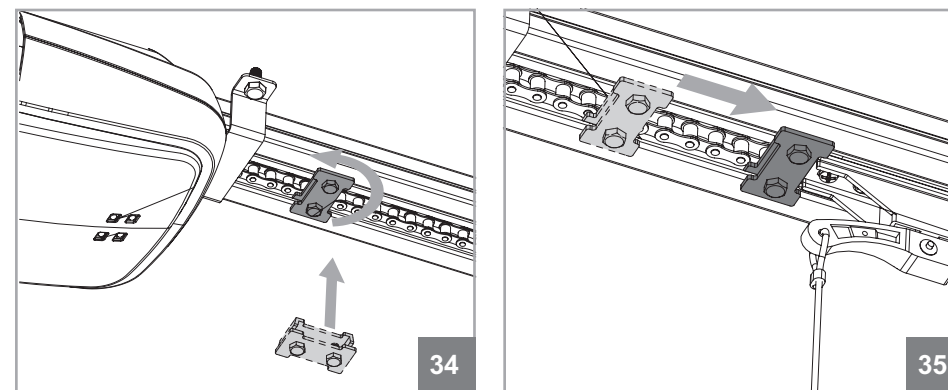
## STOPPER AVAMISEL

Automaatika vajab stoppereid asendite 0-positiooni hoidmiseks.

Sulgemisel kasutab mootor pörandat stopperiks.

Avatud asendis on vaja kinnitada eraldi stopper siini külge.

Häälestusfaasis on soovitatav enne stoppereid hoogu maha lasta, et korrektselt asendid salvestuks.



- Pärast häälestust kinnita stopper 2 poldi abil, nagu näidatud joonisel 34,35,36. Üks plaat seepool siini, teine plaat väljaspool.

Kõik muud täpsemad juhised ja andmed saab tehase ingliskeelsest juhendist.

Hansadoor OÜ  
Tule 29, Saue 76505, Harju mk.  
tel: +372 6596912  
info@hansadoor.ee  
www.hansadoor.ee