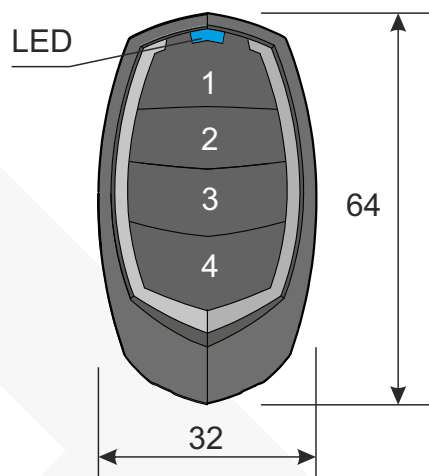
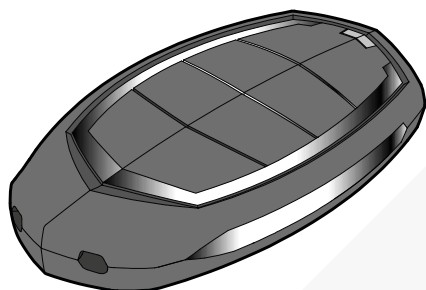


FALK radiopuldi

kasutus- ja häälestusjuhend



TOOTJA EI VASTUTA TOOTE EBAÕIGE JA MITTEOTSTARBELISE KASUTAMISE EEST!

Veekahjustused ja põrutused ei kuulu garantii alla!

KIRJELDUS

Puldil on 4 nuppu iga kanali jaoks.

Puldi nuppu vajutades süttib LED indikaator, mis näitab raadiosignaali edastamist

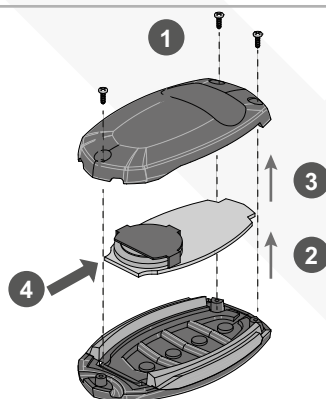
Kui LED ei sütti, siis on patarei tühi.

PATAREI VAHETUS

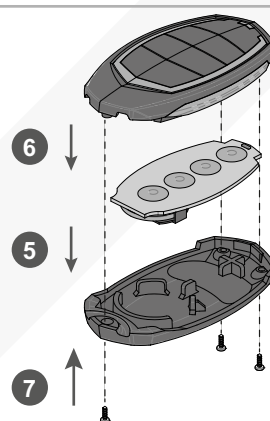
- 1 • Keera kruvikeerajaga 3 nuppu lahti
- 2 • Eemalda esikaan tagakaahest
- 3 • Eemalda vaheplaat kruvikeerajaga
- 4 • Suru kruvikeerajaga patareid nii, et see hoidjast eralduks
- 5 • Pärast patarei vahetust aseta vaheplaat tagasi
- 6 • Kinnita esikaan
- 7 • Pinguta kruvid

TEHNILISED OMADUSED

• Pinge	6V DC
• Patarei	2x CR2016
• Vool	$\leq 12\text{mA}$
• Sagedus	433,92 MHz
• Võimsusetarve	$\geq 10\text{mW}$
• Material	ABS-polükarbonaat sulam
• Kaitseklass	IP40
• Töökaugus	50-100 meetrit (otsenähtavuse korral)
• Kasutus	Kasutada ainult kuivades oludes
• Kood	Rolling Code
• Kanaleid (nuppe)	4 juhitavat seadet



LAHTIVÕTMINE



KOKKUPANEK

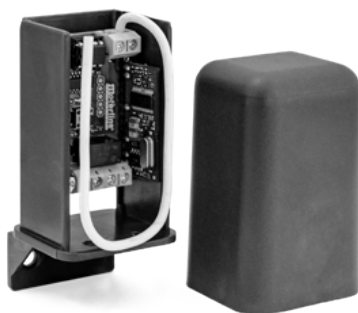
HANSADOOR

Maaletooja:
HANSADOOR OÜ
info@hansadoor.ee
www.hansadoor.ee

Käesolev juhend on illustratiivne ja mittesiduv maaletooja või tootja jaoks.
© Copyright Hansadoor OÜ. Muudatusi võib teha ette teatamata.

MR-17 / MR-5

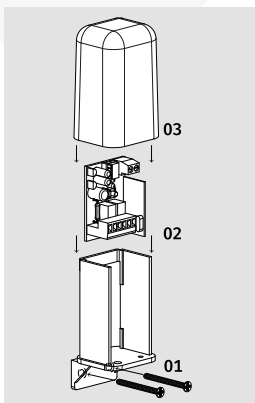
VÄLINE RAADIOKAART



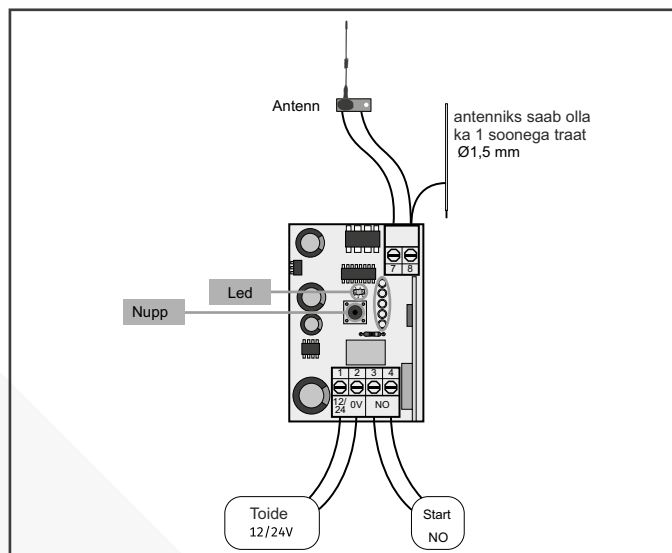
MR17 - 1 kanaliga
MR 5 - 2 kanaliga

Sagedus	433,92 MHz
Toide	12-24Vac/dc
Maksimaalne vool	40mA to 24V
Koodi tüüp	12 Bit or Rolling Code
Pultide arv	500 Maks.
Relee	30Vdc 1A
Temperatuur	-25°C to +55°C
Levi otsenähtavuse korral	50m
Kaitseklass	Ip42

PAIGALDUS



1. Kinnita alus vertikaalselt seinale, et vältida sademete ohtu. Kui kinnitus on lae all või varjus, siis võib ka horisontaalselt
2. Aseta juhtbloki skeem soonte vahele. Kontrolli fikseerumist.
3. Sule kaan sademekindlalt. Kaabli sisseviik tühenda alt nii, et putkad ei pääseks karpi ja ka skeemile ligi .



SKEEM

- | | |
|--------------------|------------------|
| 1 Toide12-24Vac/dc | |
| 2 Toide com 0V | |
| 3 Kanal CH1 - NO | MR 5 |
| 4 Kanal CH1 - NO | 5 Kanal CH2 - NO |
| | 6 Kanal CH2 - NO |

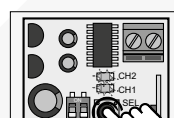
KANALI TÖÖPÕHIMÕTTE MUUTMINE

Vastuvõtja saab töötada nii mono- kui kaksirežiimis. Monorežiim annab ainult impulskäsu, kaksirežiim annab ühe käsu relee sulgemiseks, teise käsu avamiseks. Kaksirežiim on hea näit. valgustuse juhtimiseks (järgi relee lubatavat koormust 30Vdc 1A).
Vaikimisi on tehases kaardil aktiivne monorežiim (impulssjuhtimine).
Režiimi vahetus:
1. Ühenda toide lahti
2. Vajuta nuppu, hoiu seda all ja ühenda toide tagasi
4. LED vilgub 1x ja see kinnitab, et kaart on nüüd kaksiksüsteemis
5. Tagasi lülitamiseks korda samme.

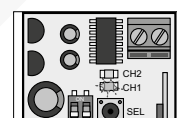
PROGRAMMEERIMINE

PULTIDE HÄÄLESTAMINE

Pulte saab mälu häälestada kuni 500 tk. (isegi ühendamata antenniga)



1. Vajuta nuppu 1 x



2. Led hakkab vilkuma



3. Vajuta puldi nuppu 2x

MÄRGUANDED



Led põleb: programmeerimine on valmis ja kaart on ooterežiimis
Led vilgub 32 korda: mälu on täis

RAADIOKAARDI MÄLUST PULTIDE KUSTUTAMINE

1. Kõikide pultide mälust kustutamiseks hoiu nuppu all 10 sek.
2. Kontrolli ühe vana töötava puldiga, et relee ei klõpsataks nupu vajutuse peale.

PULTIDE HÄÄLESTAMINE EVO 60/120 LAEMOOTORILE

1. Vajuta mootori küljel T nuppu
2. Vajuta puldil soovitud nuppu 2x
3. Pult on nüüd häälestatud
4. Vajuta puldi nuppu ja kontrolli, kas sai pult mälu ja uks avaneb
5. Järgmiste pultide lisamiseks, korda samu samme

KÕIKIDE PULTIDE KUSTUTAMINE

1. Mootori ooterežiimis (--) vajuta nuppu T 10 sekundit, kuni ekraan näitab - dl
2. Mootori mälu on nüüd pultidest tühi.
3. Kontrolli ühe vana töötava puldiga, et uks ei avaneks vajutuse peale.

HANSADOOR

Maaletooja:
HANSADOOR OÜ
info@hansadoor.ee
www.hansadoor.ee

Käesolev juhend on illustratiivne ja mittesiduv maaletooja või tootja jaoks.
© Copyright Hansadoor OÜ. Muudatusi võib teha ette teatamata.